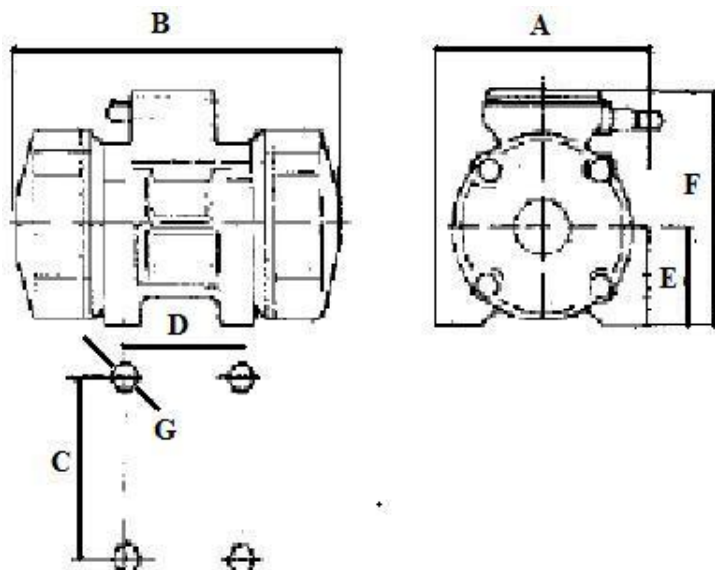


VIBRATOARE EXTERNE DE COFRAG VE



CARACTERISTICI TEHNICE

MODEL	VET800	VET600	VET300	VET150	VET60	VEM300	VEM150	VEM60
Putere W	490	420	180	130	100	240	190	105
Tensiune V	380 V					220 V		
Turatie r.p.m.	3.000							
Forta centrifuga Kg	0-800	0-600	0-300	0-150	0-60	0-300	0-150	0-60
Greutate Kg	29	19	9	6,5	4	9	6,5	4

Dimensiuni mm	A	B	C	D	E	F	G
VEM60-VET60	125	200	106	62	38	140	9
VEM150-VET150	160	215	130	70	63	170	9
VEM300-VET300	165	245	140	90	74	180	11
VET600	190	270	160	100	88	200	13
VET800	225	365	170	120	100	220	15